



STEINER AIR TOOLS

STEINER AIR TOOLS

... nur Qualität hat Bestand

Rangierhochheber 2501503 Magic Lift®

Stabiler Hydraulischer Rangierwagenheber mit dem patentierten MagicLift für gute Hubgeschwindigkeit und professionelle Leistung.

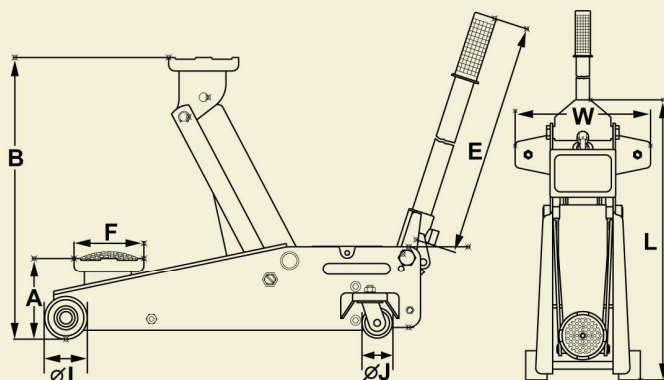
Die niedrige Bauhöhe und der lange Rahmen ermöglichen eine gute Positionierung an sonst schwer zugänglichen Stellen.

Nylonräder sorgen für mehr Laufruhe auf gekachelten Böden.



Breather plug assembly,
U.S. Patent No.7,194,857

Model	Capacity	Minimum Height	Maximum Height	Handle Length	Saddle Diameter	Jack Size Width	Jack Size Width	Jack Size Length	Jack Size Width	G.W.
2501503	1,5to	A 100mm	B 815mm	E 1050mm	F 140mm	I 92mm	J 58mm	L 1029mm	W 385mm	52kg



2501503
1,5to
Max. 815mm
↕
Min. 100mm



OMEGA