

Rangierhochheber 2903701 Magic Lift®

EAN: 8717185952179

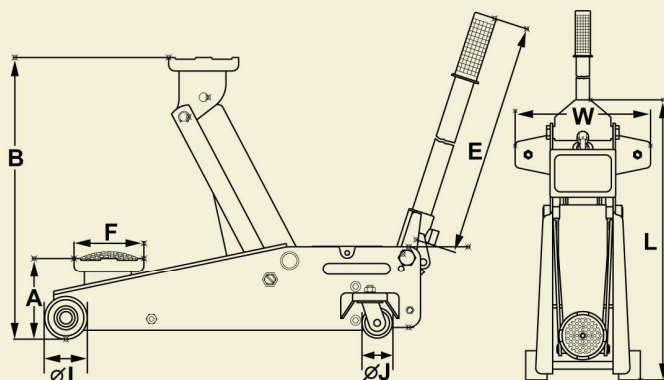
Stabiler Hydraulischer Rangierwagenheber mit dem patentierten MagicLift für gute Hubgeschwindigkeit und professionelle Leistung.

Polyurethanbeschichtete Räder sorgen für mehr Laufruhe auf gekachelten Böden.



Breather plug assembly,
U.S. Patent No.7,194,857

Model	Capacity	Minimum Height	Maximum Height	Handle Length	Saddle Diameter	Jack Size Width	Jack Size Width	Jack Size Length	Jack Size Width	G.W.
2903701	3,2to	A 140mm	B 558mm	E 1320mm	F 125mm	I 60mm	J 43mm	L 758mm	W 351mm	39,8kg



2903701
3,2to
Max. 558mm
↕
Min. 140mm