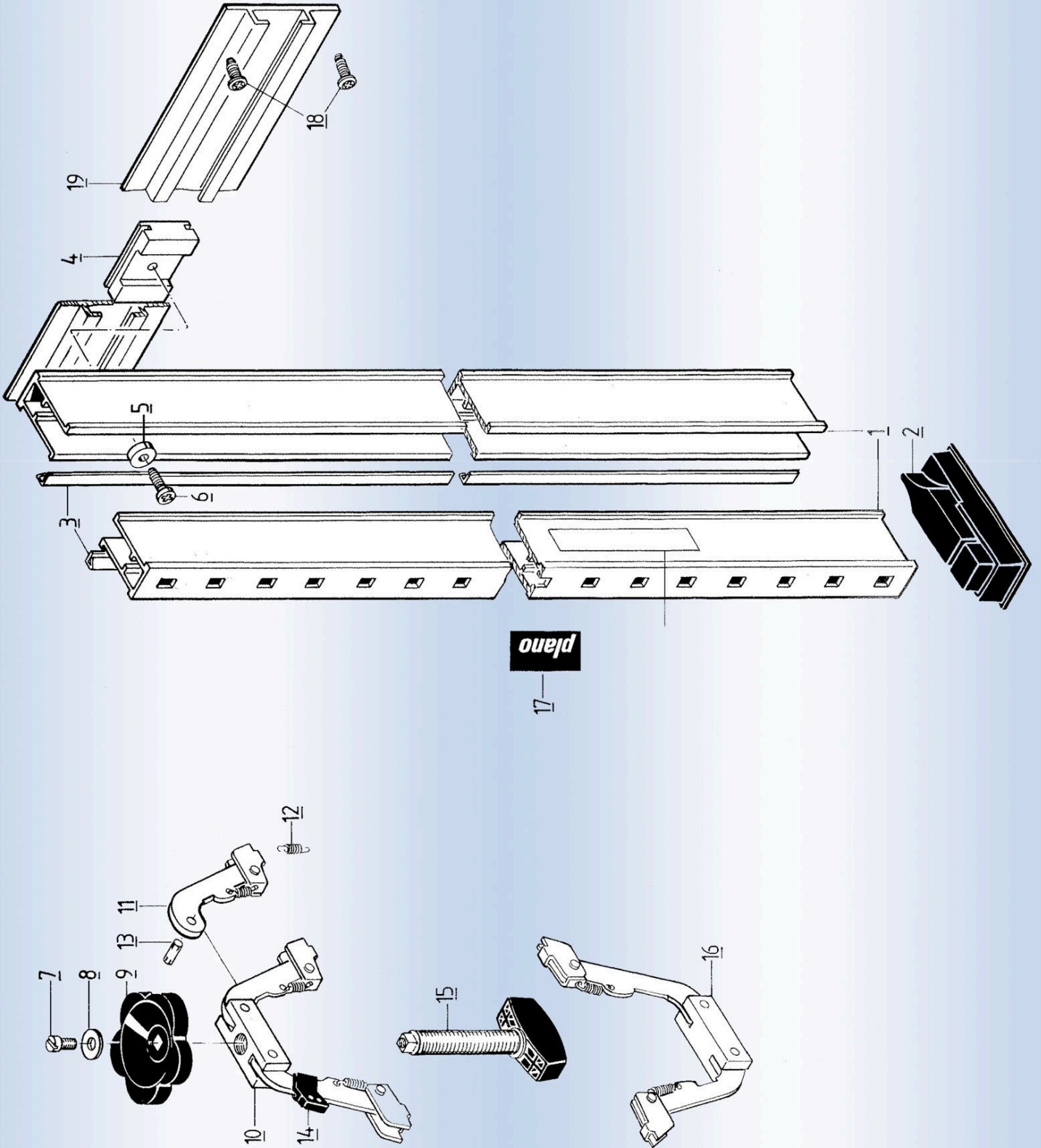


# Verleimpresse Plano:



## Verleimpresse Plano:

| Teil: | Bezeichnung:                 | Bestell-Nr. | Abmessung: |
|-------|------------------------------|-------------|------------|
| 1     | Pressschiene                 | 8993 0006   |            |
| 2     | Fuß                          | 8993 0007   |            |
| 3     | Schutzprofil                 | 8993 0008   |            |
| 4     | Gleitbock                    | 8993 1000   |            |
| 5     | Distanzring                  | 8993 0009   |            |
| 6     | Linsenblechschraube          | 0279 8136   | 4,8 x 25   |
| 7     | Zylinderschraube mit Schlitz | 0200 8426   | M5 x 10    |
| 8     | Scheibe                      | 89930010    |            |
| 9     | Handrad                      | 8993 0003   |            |
| 10    | Druckbalken mit Hebelarmen   | 8993 6000   |            |
| 11    | Hebelarm                     | 8993 3000   |            |
| 12    | Feder                        | 8993 0004   |            |
| 13    | Kerbstift                    | 01147261    | 8 x 24     |
| 14    | Halter                       | 8993 0002   |            |
| 15    | Schraube mit Druckplatte     | 8993 4000   |            |
| 16    | Auflagebalken mit Hebelarmen | 8993 5000   |            |
| 17    | Geräteaufkleber              | 8993 0001   |            |
| 18    | Blechschraube                | 8993 0011   |            |
| 19    | Wandschiene                  | 8993 2000   |            |