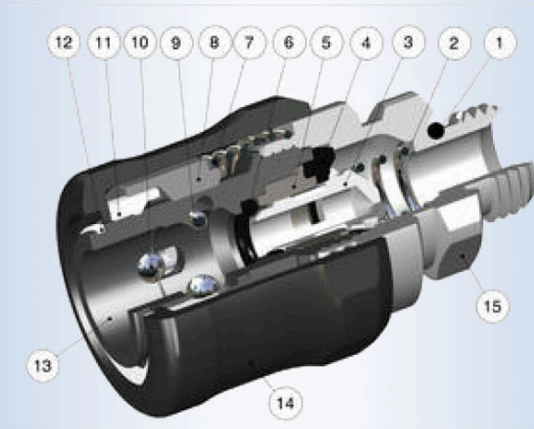


Sicherheits - Schnellkupplung EURO - Norm



Komponenten und Materialien

- 1** O-Ring NBR 70
- 2** Verschlussfeder Edelstahl AISI 302
- 3** Verschluss Messing vernickelt
- 4** Dichtung NBR 70
- 5** Führungsring Messing vernickelt
- 6** O-Ring NBR 70
- 7** Entrigelungsfeder Edelstahl AISI 302
- 8** Hinterer Führungsring Technopolymer
- 9** Stift Edelstahl AISI 420
- 10** Kugel Edelstahl AISI 420
- 11** Kugel Führungsring Edelstahl AISI 303
- 12** Seegerring Edelstahl AISI 302
- 13** Körper Technopolymer
- 14** Entriegelungshülse Technopolymer
- 15** Einschraubkörper Messing vernickelt

DN 7,8 mm



Temperatur Temperatur minimum : -20 °C
Temperatur maximum : +80 °C

Gewindeart Zylindrische Gewinde nach Norm ISO 228
Class A

Druckbereich Druck maximum: 15 bar (1,5 MPa)

Geeignete Medien Druckluft



- 661-1: Kupplung 1/4" AG**
- 661-2: Kupplung 3/8" AG**
- 661-3: Kupplung 1/2" AG**



- 662-1: Kupplung 1/4" IG**
- 662-2: Kupplung 3/8" IG**
- 662-3: Kupplung 1/2" IG**



- 665-1: Kupplung 6mm Tülle**
- 665-2: Kupplung 8mm Tülle**
- 665-3: Kupplung 10mm Tülle**
- 665-4: Kupplung 12mm Tülle**